

DVD

Service Manual

2. Ergänzung / Supplement 2

GDV 130

GMI6300

GDV 130/2

GMI6400

Malaga SE 1210

GMI6600



Zusätzlich erforderliche Unterlagen für den Komplettservice
 Additionally required Service Documents for the Complete Service

Service Manual

GDV 130...

Materialnr./Part No.
720105379500

Ergänzung Supplement

Malaga SE 1210

Materialnr./Part No.
720105379600

Service Manual

Sicherheit Safety

Materialnr./Part No.
720108000000

Grundig Service

Hotline Deutschland...
 ...Mo.-Fr. 8.00-18.00 Uhr

Technik:

| | |
|----------------------------|---------------|
| TV | 0180/52318-41 |
| TV | 0180/52318-49 |
| SAT | 0180/52318-48 |
| VCR/LiveCam | 0180/52318-42 |
| HiFi/Audio | 0180/52318-43 |
| Car Audio | 0180/52318-44 |
| Telekommunikation | 0180/52318-45 |
| Fax: | 0180/52318-51 |
| Planatron (8.00-22.00 Uhr) | 0180/52318-99 |

Ersatzteil-Verkauf:

Mo.-Fr. 8.00-19.00 Uhr

Telefon: 0180/52318-40
 Fax: 0180/52318-50

Materialnummer/Part Number 720105379700

Änderungen vorbehalten/Subject to alteration • Printed in Germany

E-BS-SA15 0601

<http://www.grundig.com>

Es gelten die Vorschriften und Sicherheitshinweise gemäß dem Service Manual "Sicherheit", Materialnummer 720108000000, sowie zusätzlich die eventuell abweichenden, landesspezifischen Vorschriften!



The regulations and safety instructions shall be valid as provided by the "Safety" Service Manual, part number 720108000000, as well as the respective national deviations.

Inhaltsverzeichnis

| | Seite |
|------------------------------|-------|
| Wichtige Hinweise | 2 |
| IC-Blockdiagramm U 401 | 2 |
| Chassisplatte | 10 |
| – Hauptschaltplan | 3 |
| – Steuereinheit | 4 |
| – Audio/Video | 5 |
| – Audio/Video Decoder | 6 |
| – Interface | 8 |
| Bedieneinheit | 4, 12 |

Table of Contents

| | Page |
|------------------------------|-------|
| Important Hints | 2 |
| IC Block Diagram U 401 | 2 |
| Chassis Board | 10 |
| – Main Circuit Diagram | 3 |
| – Control Unit | 4 |
| – Audio/Video | 5 |
| – Audio/Video Decoder | 6 |
| – Interface | 8 |
| Keyboard Control Unit | 4, 12 |

Wichtige Hinweise

Diese Service-Manual-Ergänzung enthält folgende geänderte Platinenabbildungen und zugehörige Schaltpläne für:

- GDV 130** ab Seriennummer 015260105200**48456x**:
- Bedieneinheit (erkennbar an der einseitig kaschierten Platine) Materialnummer 275990200200
 - Display U3 Materialnummer 759880565900
 - Software (ab V6.34) Materialnummer 275990172100

- GDV 130** ab Seriennummer 015260105200**44404x**:
GDV 130/2 ab Seriennummer 015472405200**17294x**:
Malaga SE 1210 ab Seriennummer 015475605200**14350x**:

- Chassisplatte Materialnummer 275990107900
- IC U401 (ADV7170) Materialnummer 759880565800
- Software (ab V2.15) Materialnummer 275990171601

Unter den angegebenen Materialnummern können Sie die geänderten Ersatzteile/Software über den Ersatzteil-Service bestellen.

Allgemeiner Hinweis

- Grundlage für den Service sind folgende Service Manuals:
- Sicherheit, Materialnummer 720108000000
 - Service Manual GDV130, Materialnummer 720105379500
 - Ergänzung Malaga SE1210, Materialnummer 720105379600

Important Hints

This Service Manual supplement contains the following changed figures of the printed circuit boards and the corresponding circuit diagrams for:

- GDV 130** from serial number 015260105200**48456x**:
- Keyboard Control Unit (can be identified at the PCB with one clad side only) Part number 275990200200
 - Display U3 Part number 759880565900
 - Software (from V6.34) Part number 275990172100

- GDV 130** from serial number 015260105200**44404x**:
GDV 130/2 from serial number 015472405200**17294x**:
Malaga SE 1210 from serial number 015475605200**14350x**:

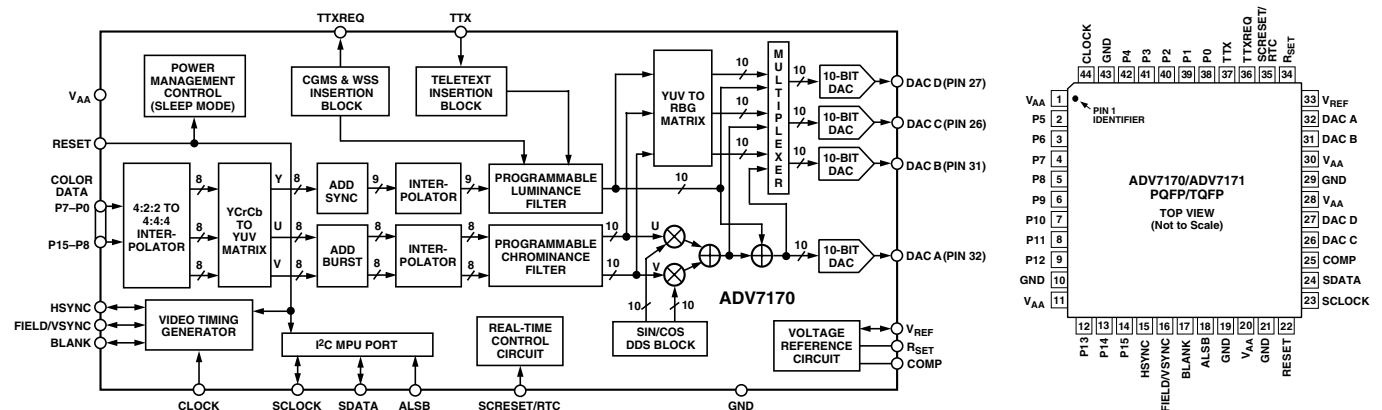
- Chassis Board Part number 275990107900
- IC U401 (ADV7170) Part number 759880565800
- Software (from V2.15) Part number 275990171601

You can order the changed spare parts/software under the given part numbers at the Spare Parts Service.

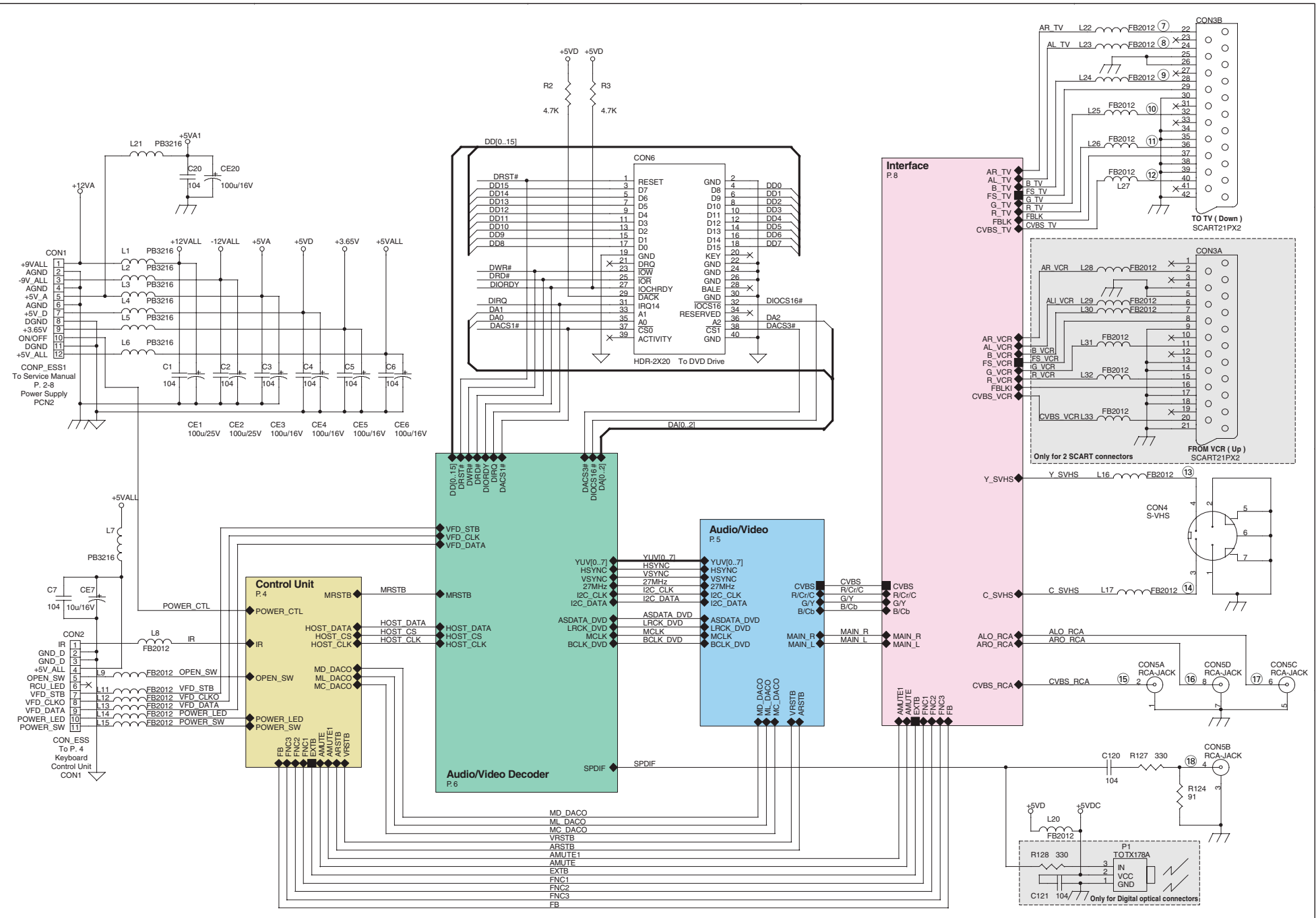
General Note

- Basic instructions for servicing are given in the following Service Manuals:
- Service Manual Safety, Part number 720108000000
 - Service Manual GDV130, Part number 720105379500
 - Supplement Malaga SE1210, Part number 720105379600

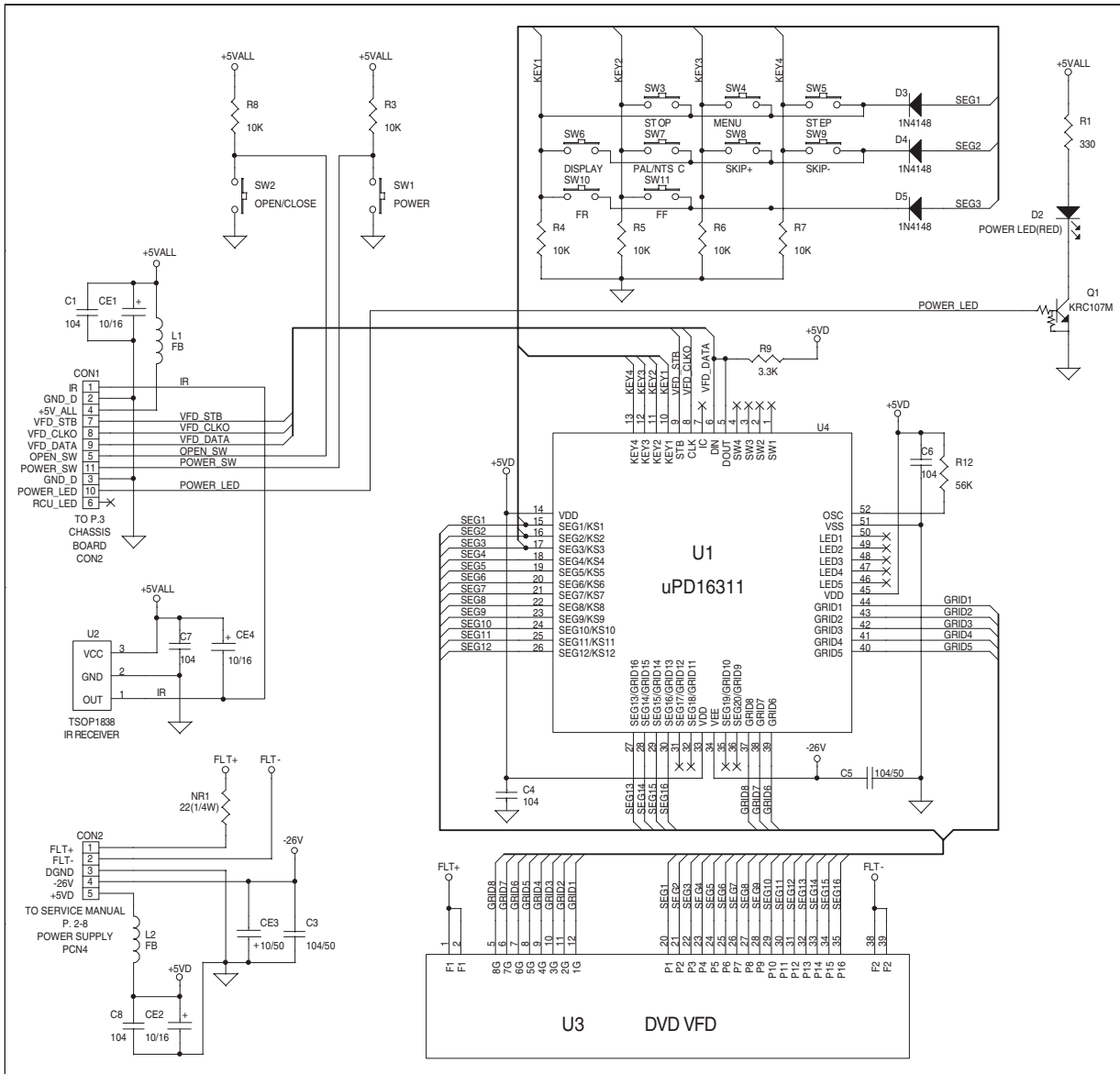
IC-Blockdiagramm / IC Block Diagram U401 (ADV 7170)



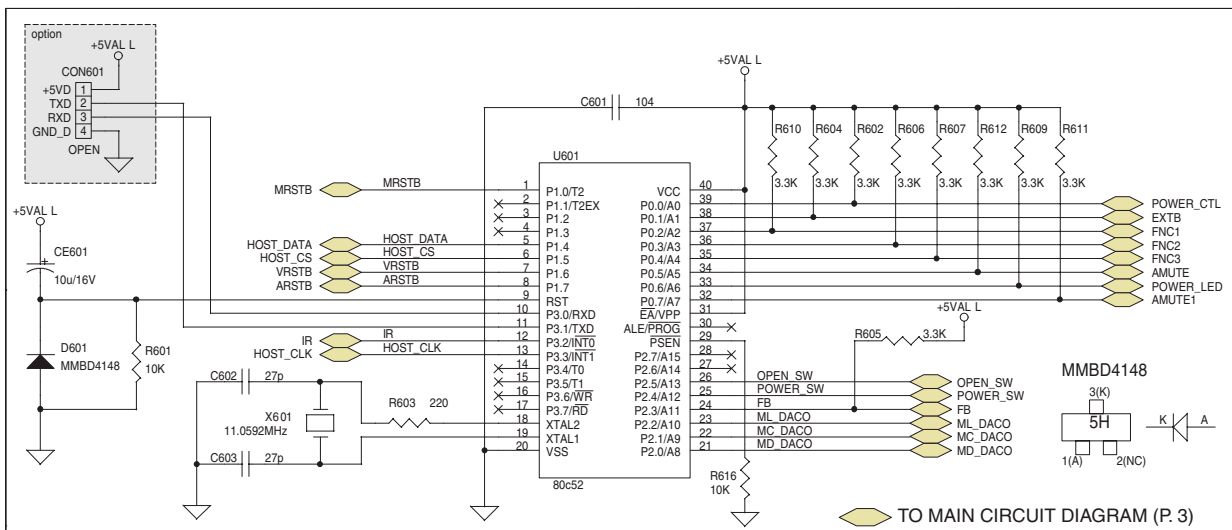
Chassisplatte – Hauptschaltplan / Chassis Board – Main Circuit Diagram



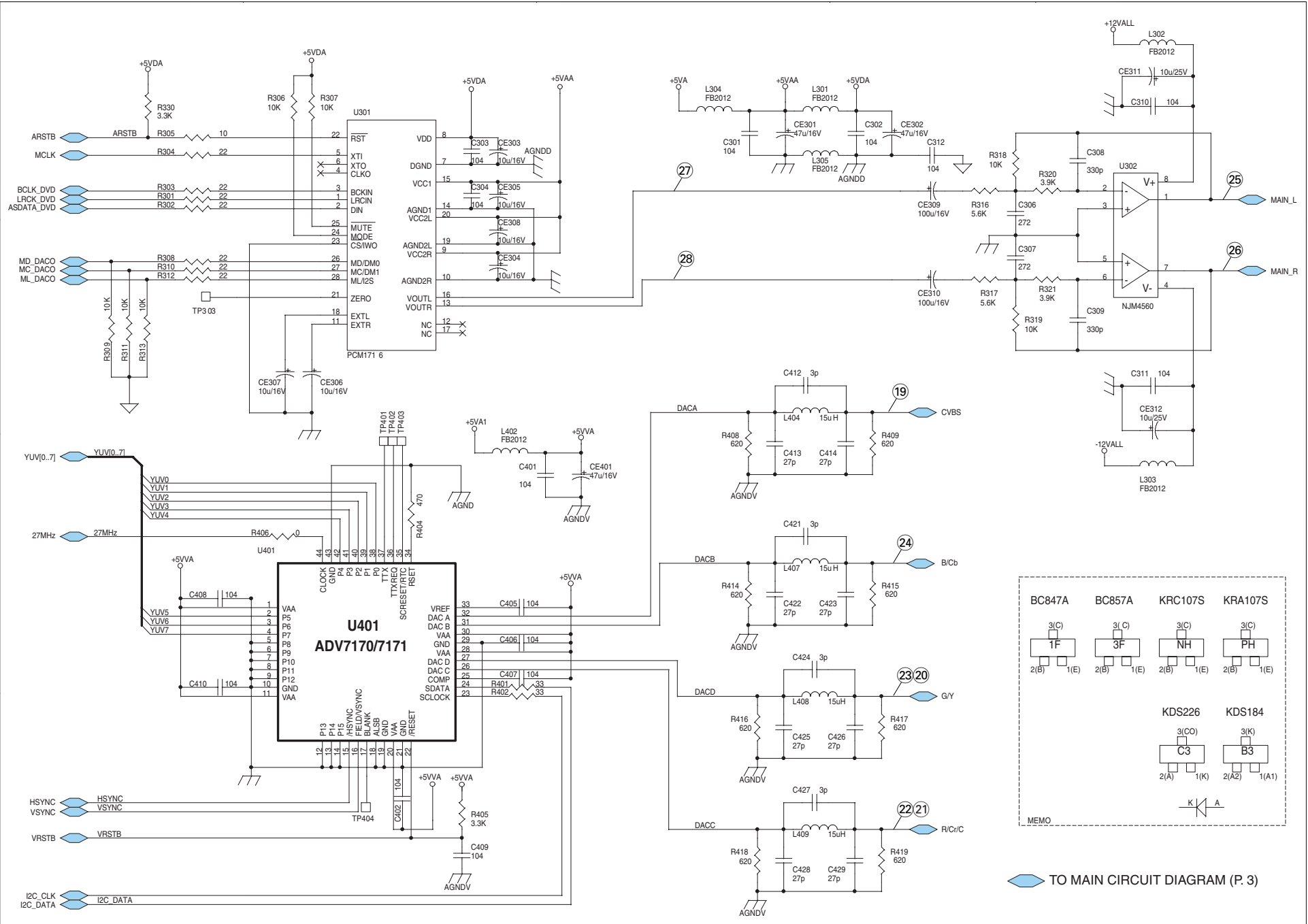
Bedieneinheit / Keyboard Control Unit



Chassisplatte – Steuereinheit / Chassis Board – Control Unit

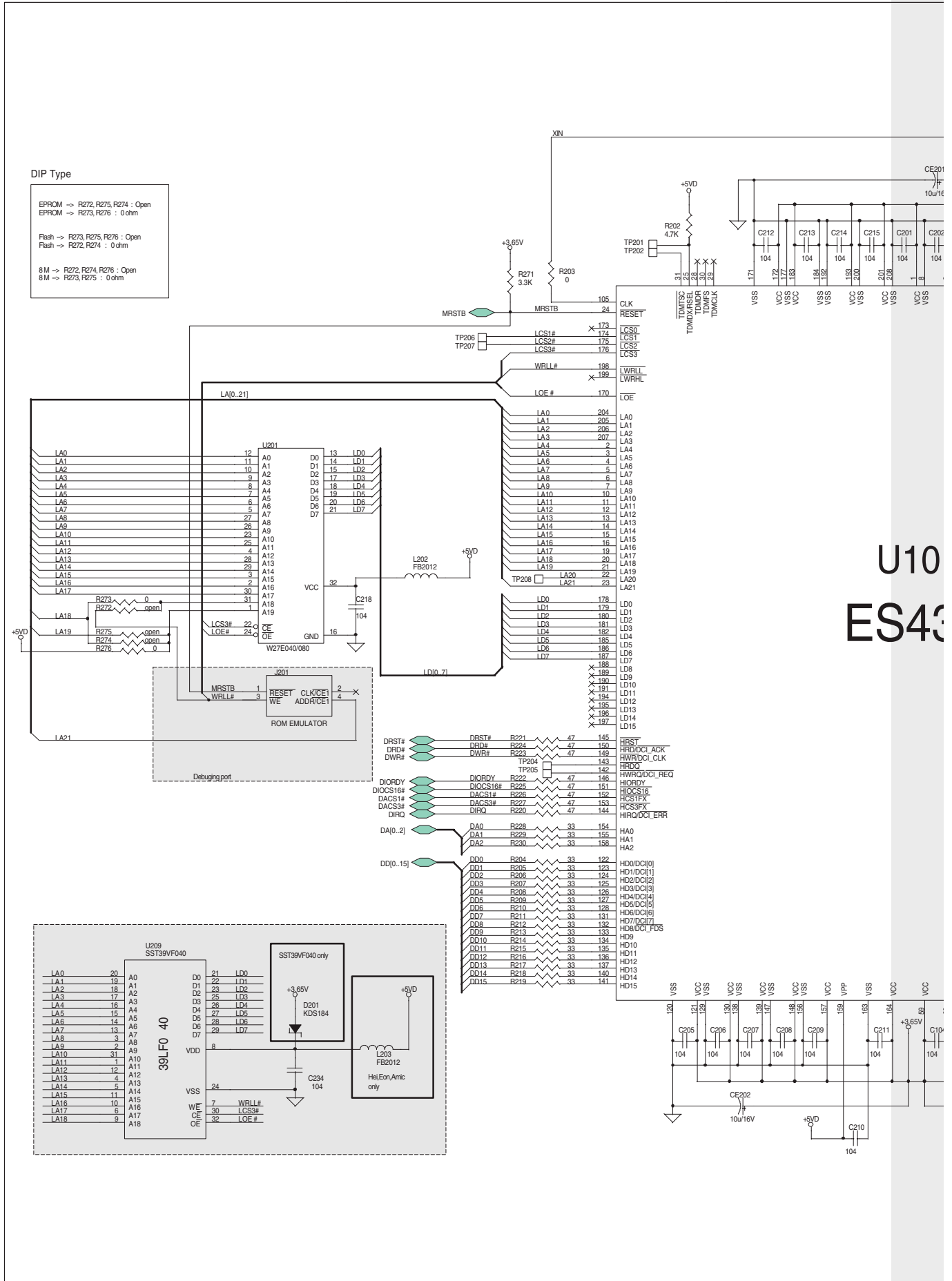


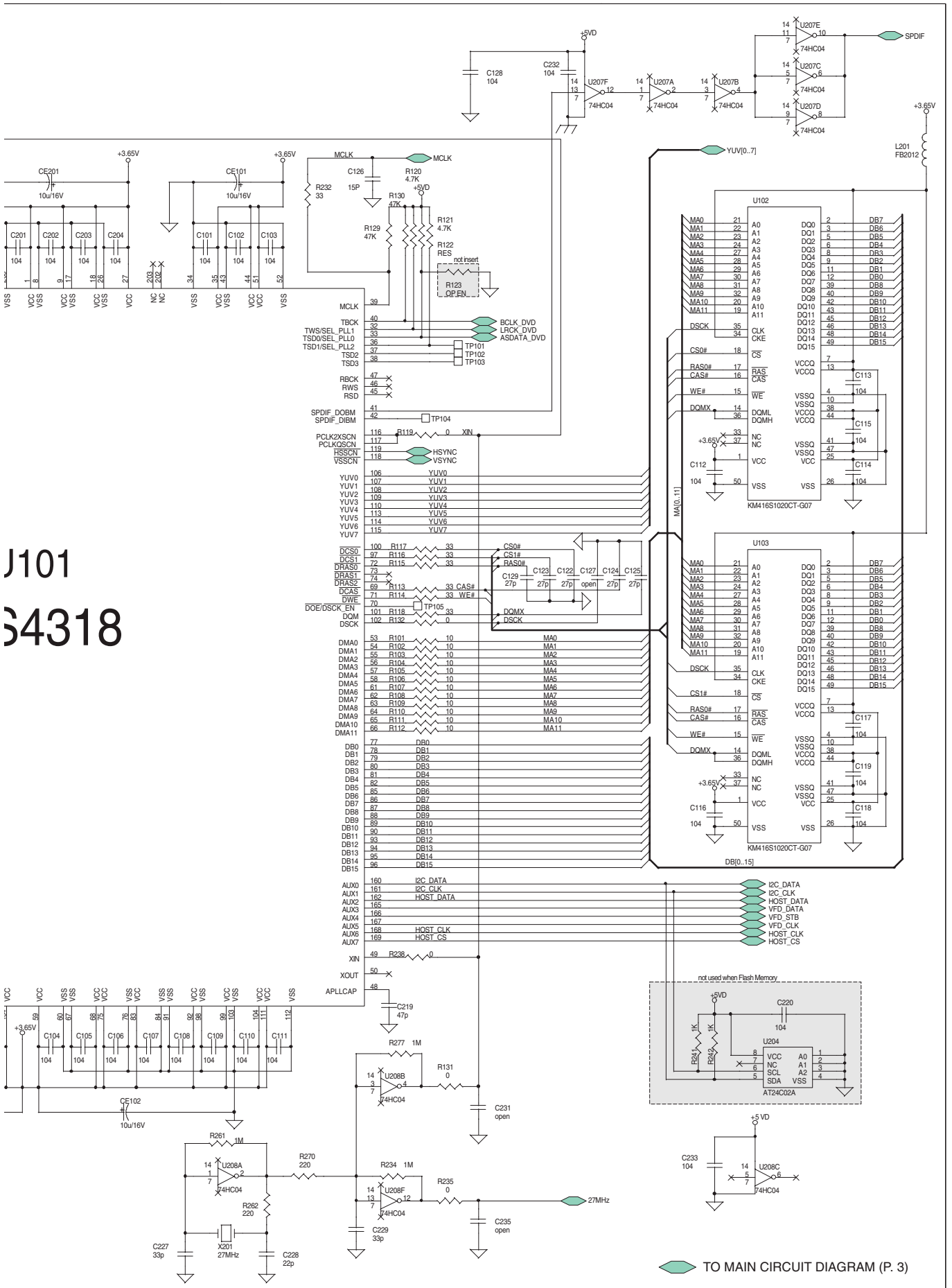
Chassisplatte / Chassis Board – Audio/Video



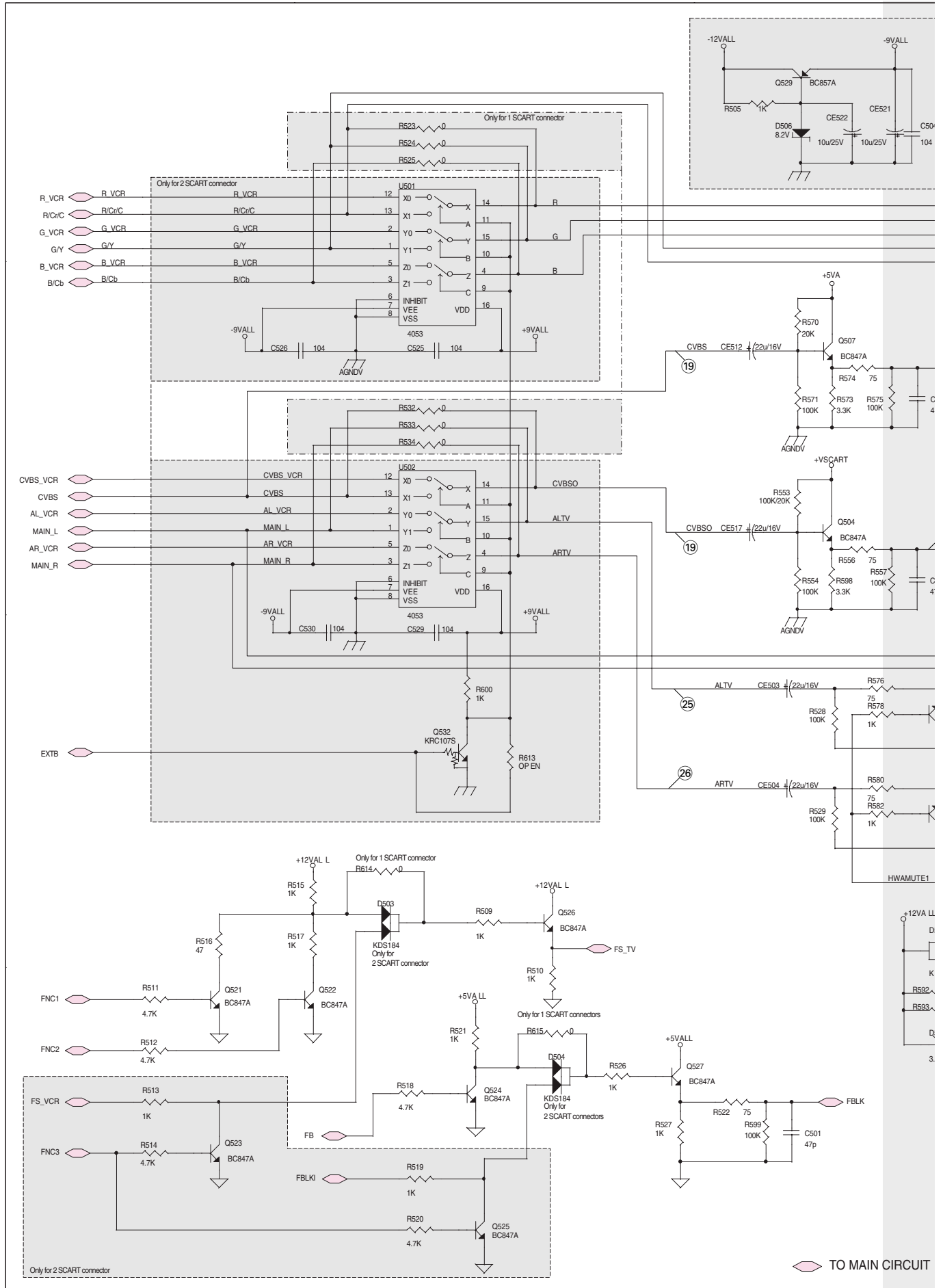
TO MAIN CIRCUIT DIAGRAM (P. 3)

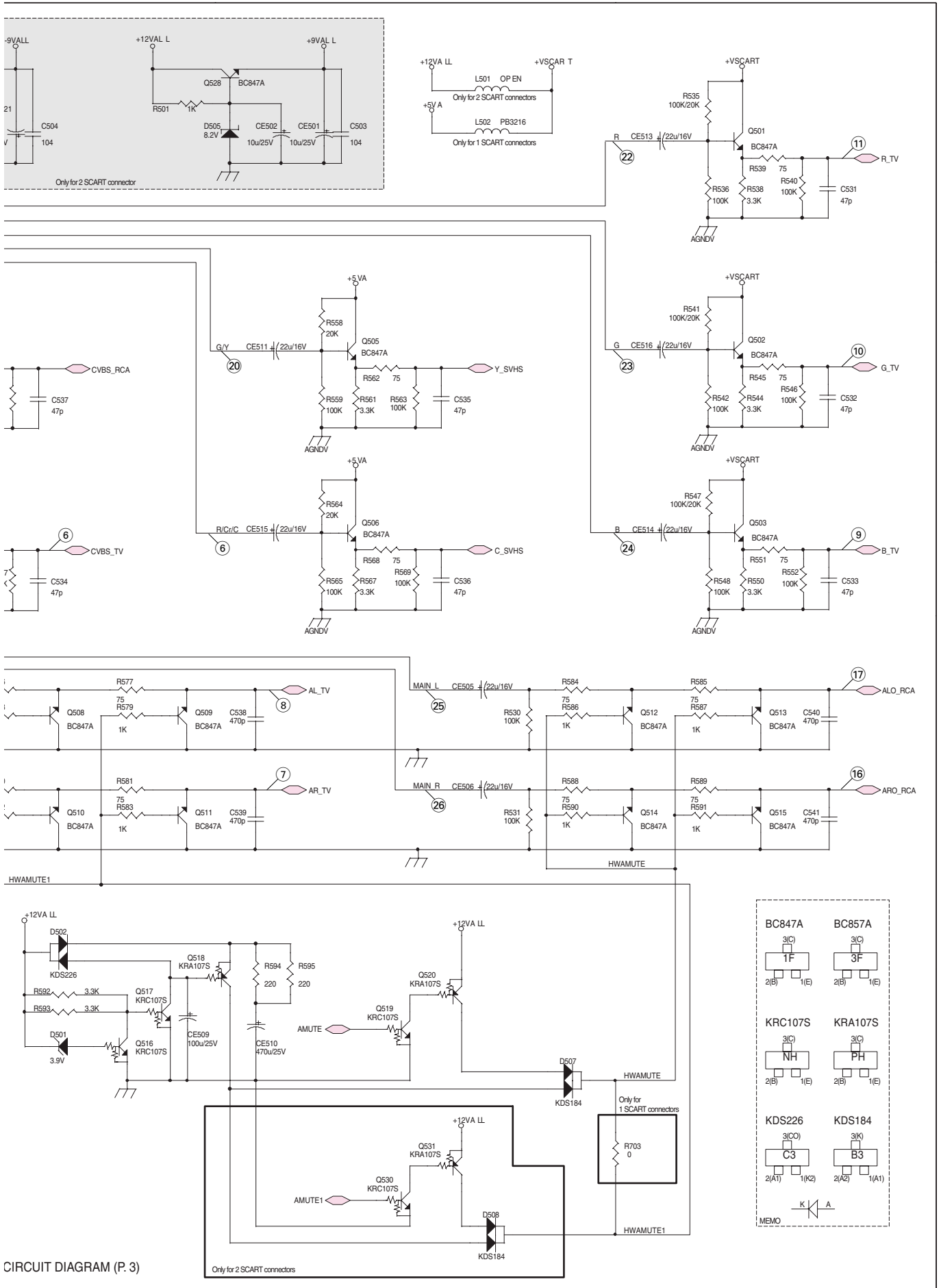
Chassisplatte / Chassis Board – Audio/Video Decoder





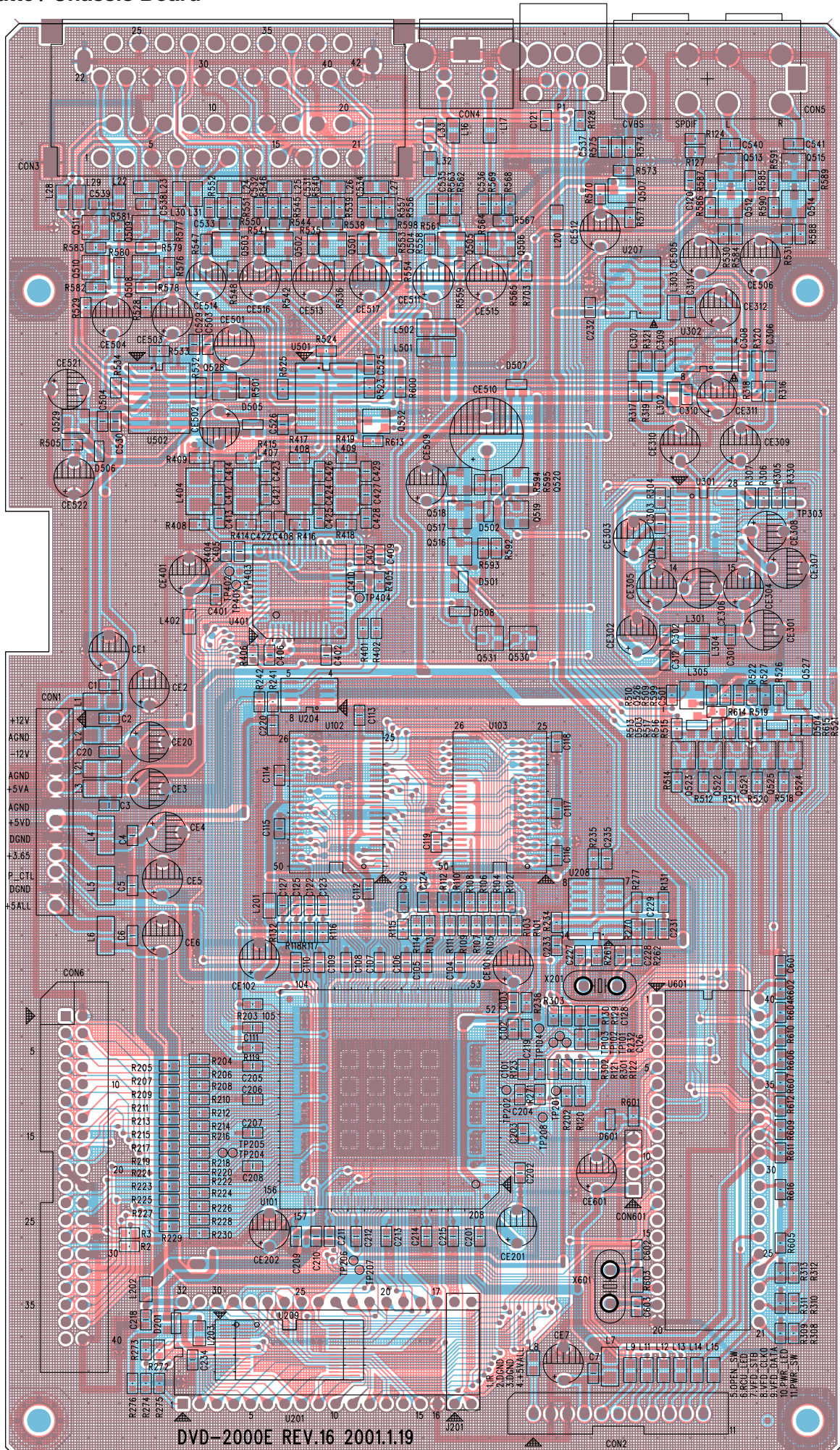
Chassisplatte / Chassis Board – Interface





CIRCUIT DIAGRAM (P. 3)

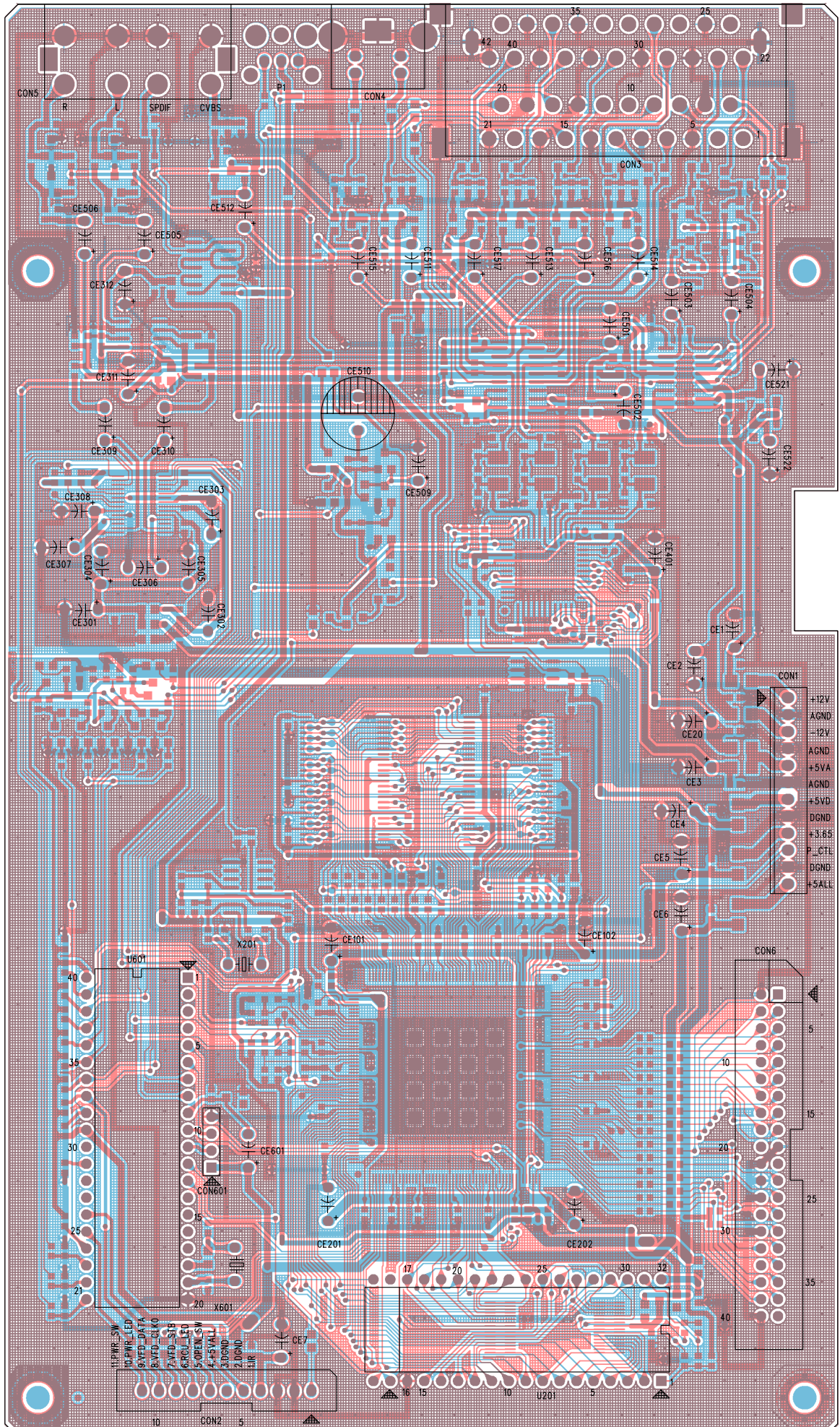
Chassisplatte / Chassis Board



Ansicht von der Bestückungsseite / View of Component Side

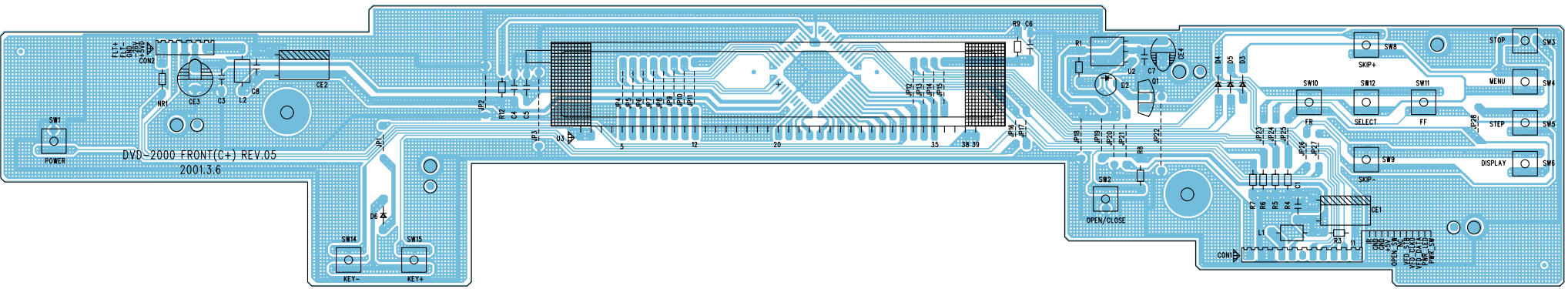
DVD-2000E REV.16 2001.1.19

Ansicht von der Lötseite / View of Solder Side



Bedieneinheit Keyboard Control Unit

Ansicht von der Bestückungsseite / View of Component Side



Ansicht von der Lötseite / View of Solder Side

